

みずがめ君  
《非常時給水タンクシステム 給水用具》

容量

① 163ℓ / 本 (公社) 日本水道協会認証品 (認証登録番号 Z-370)

② 120ℓ / 本

③ 85ℓ / 本

④ 50ℓ / 本

形状：SUS 製横円筒型タンク (横置き)

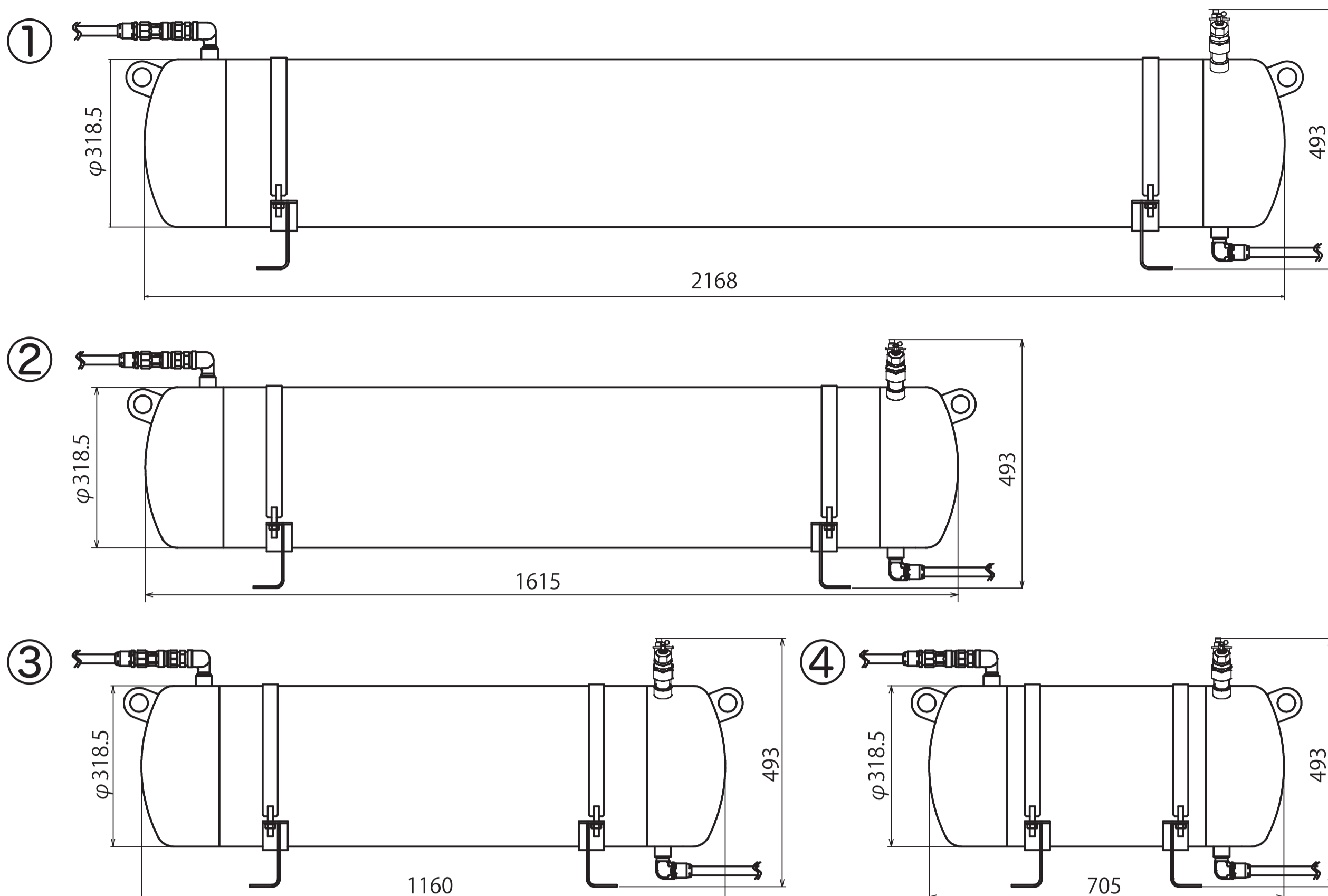
特許第5661077号

開発・製造元 大丸鐵興株式会社

〒306-0432 茨城県猿島郡境町下小橋 810-1

TEL 0280-87-8677 FAX 0280-33-7778

URL <http://www.mizugame-kun.jp/>



# 災害時もしも断水したら…

あなたは想像できますか？地震や自然災害は、予告なしでやってきます。



みずがめ君 85L 設置イメージ

物置、下駄箱、クローゼットのスペースを利用して設置できます。

もしも今、ライフラインがとまり一週間断水になってしまったら、どのように過ごしますか？実際の被災生活で最も困ることは「水に関すること」です。飲料水はもちろん、お手洗いや食事にも水は欠かせません。みずがめ君は水道管に直接つなげるステンレス製のタンクです。通常は、水道水を利用するたびにタンクを経由して各蛇口から水が出ます。水がタンク内を通るとき、旋回流を作り出す内部構造（特許取得）になっており、全ての水が入れ替わるのでタンクの中の水は常に新鮮です。断水時には、タンク内に水道水が確保され、水圧の代わりに空気圧をかけることで、平常時と同じように各蛇口から水道水を利用できます。日常生活の中に取り入れるだけで災害の備えになる「非常時給水タンクシステムみずがめ君」は家庭内の心強い味方です。この度、従来の一戸建て専用サイズに加えて、マンションなどの集合住宅にも設置できるサイズをご用意しました。災害時の水に対する不安や心配を解消し、大切なご家族と安心して暮らすために、みずがめ君を皆様の一員にくわえてください。

## 床下や収納スペースの一部を有効活用！

設置をご検討される方は、下記までご連絡ください。

〈販売代理店〉



宮坂建設工業グループ

株式会社 寿土地建物

寿ホーム

【全棟構造計算実施】による  
安心した住まいを提供する

帯広市大通南7丁目3番地

FAX 0155-28-7813



0120-802-766

■建設業許可番号/北海道知事許可(般-27)十第03302号 ■宅地建物取引業/北海道知事十勝(6)第533号 ■(公社)北海道宅地建物取引業協会加盟